



فرض

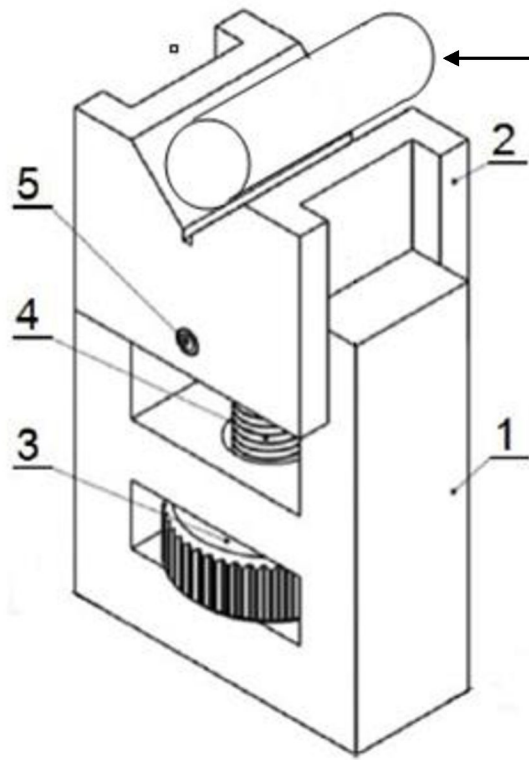
المنتج: آلة تثبيت الأنابيب:

يستعمل المنتج الموالي لتعديل تركيب الأنابيب قصد انجاز بعض العمليات التقنية
(التقّب ، اللولب ، القطع.....)

طريقة التشغيل: ندير الصمولة (3) الي اليسار(اتجاه عقارب الساعة) فيرتفع

البرغي (4) الي أعلى دافعا معه الفك المتحرك على شكل (2) لزيادة ارتفاع

القطعة المراد صنعها. اذا اردنا تخفيض ارتفاع القطعة نقوم بتدوير الصمولة (3) الي اليمين .



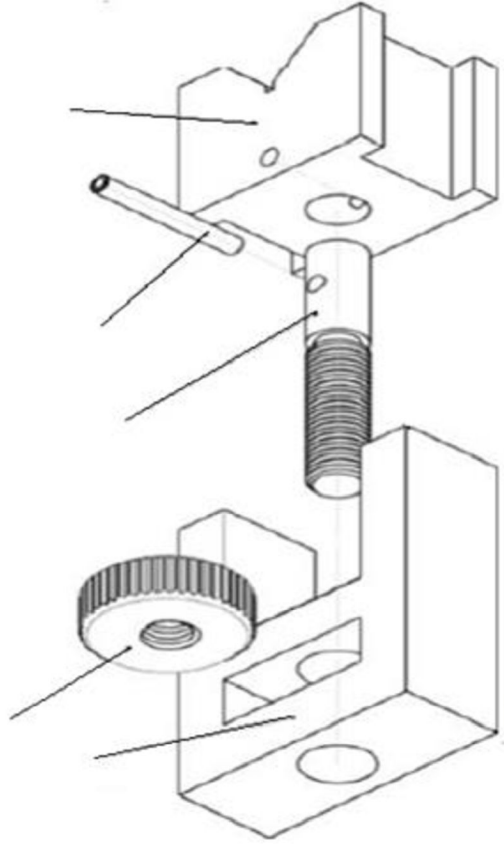
الأنبوب الذي سيقع تثبيته

الرسم 1



فيها دارك... إتهنوا على قرابتة إصغارك

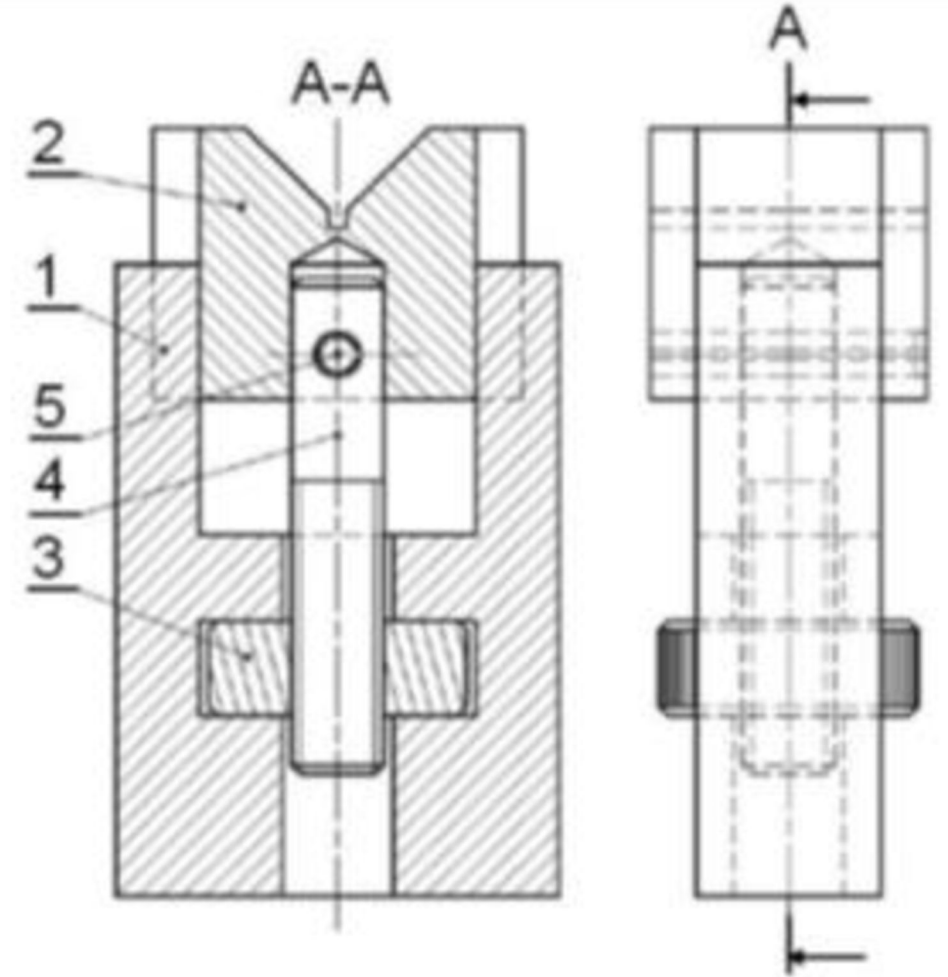




الرسم 3

مشبك	1	5
محور لولبي	1	4
صمولة	1	3
فك متحرك على شكل	1	2
الجسم	1	1
التسمية	العدد	الرقم

الرسم 2





التمرين الأول:

1) أجب عن الأسئلة الموائية بما يناسب:

أ- حدد نوع كل رسم من الرسوم السابقة

- الرسم 1
- الرسم 2
- الرسم 3





ب- ما هو دور القطعة (5):



ج- لماذا يتحرك المحور الملولب (4) إلى أعلى أو الأسفل عندما ندير الصمولة (3)؟



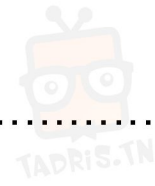
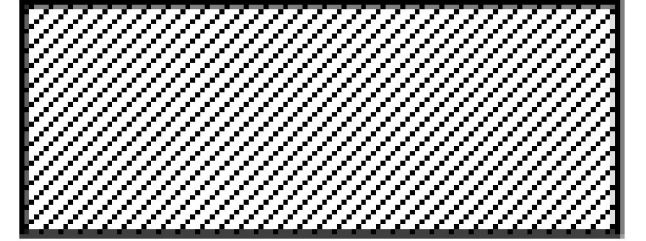
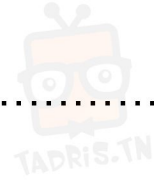
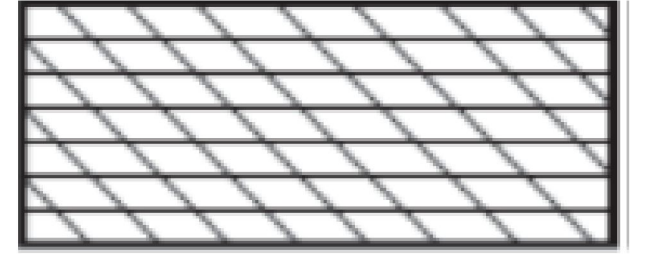
في دارك... إتهن على قرابتك إصغارك

www.Tadris.TN 55.635.666 26.222.159





(2) حدد نوع المادة المقطوعة حسب خطوط التخديش:.



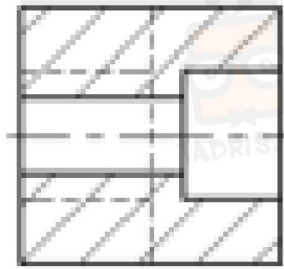
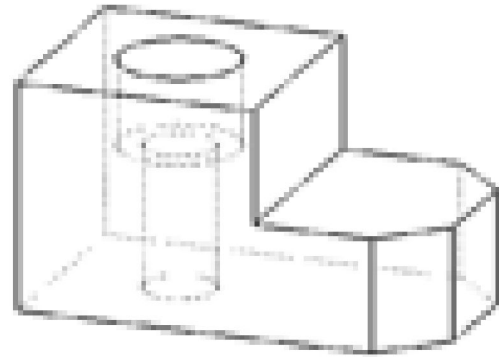
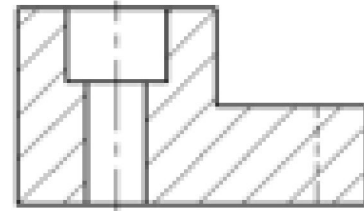
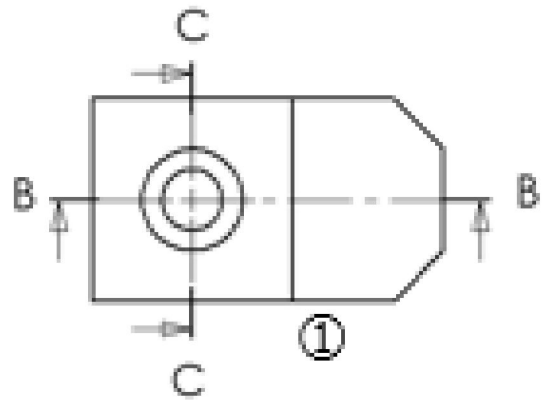
في دارك... إتهن على قرابتة إصغارك

www.Tadris.TN 55.635.666 26.222.159

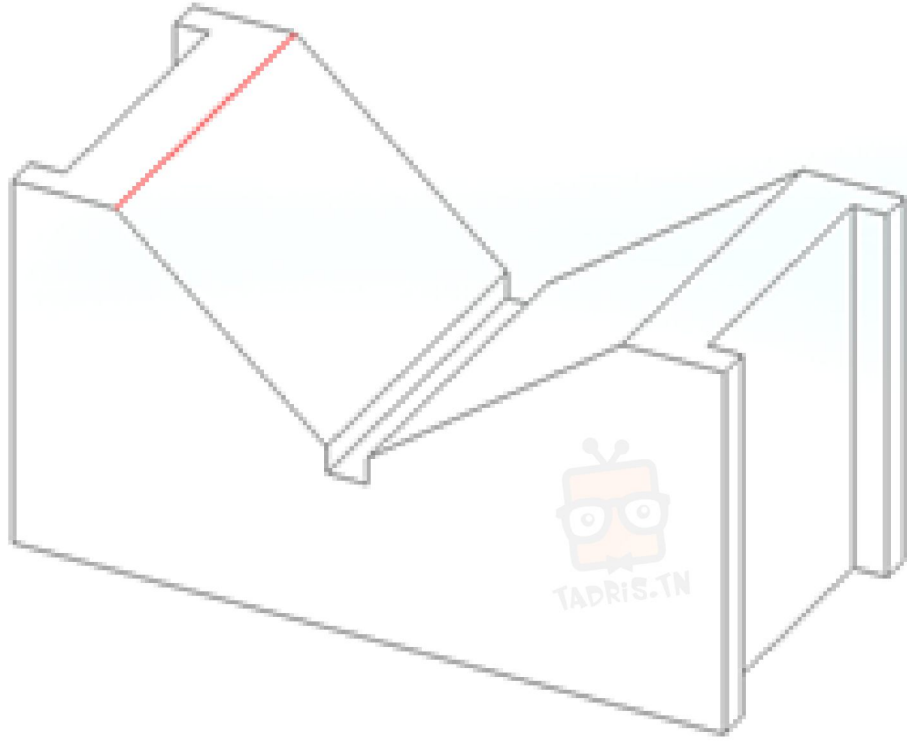


(3) معتمدا على الرسم المنظوري التالي و المساقط الموائية.

أكمل الجدول بما يناسب:



رقم المسقط	التسمية	رسم وفق مستوى القطع
1	المسقط الرأسي
2	المسقط
3	المسقط



التمرين الثاني:

1) معتمدا على الرسم المنظوري المصاحب:

أ- أتمم الرسم التعريفي للقطعة وفق:

• المسقط الرأسي حسب القطاع B-B

• المسقط العلوي

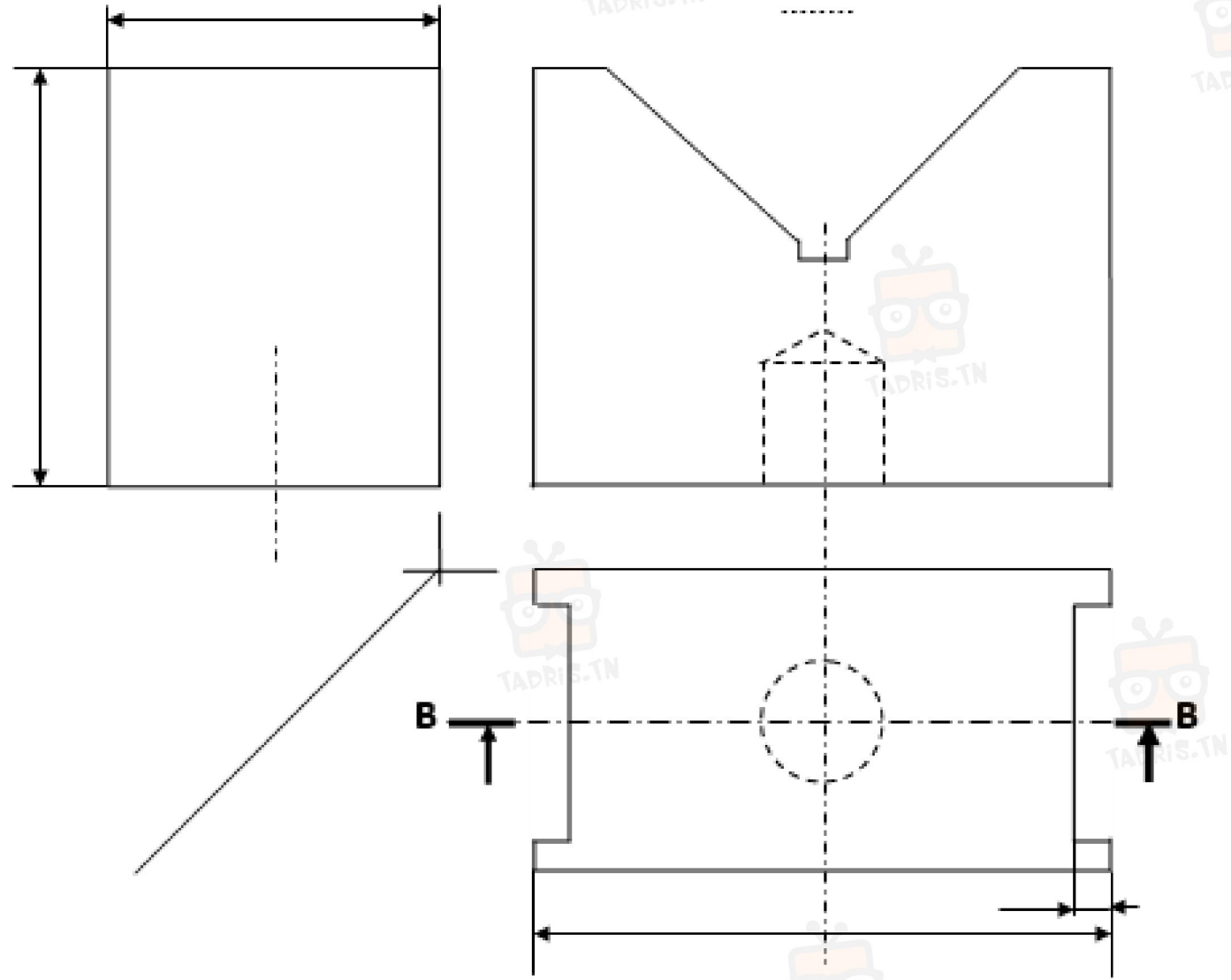
• المسقط اليميني



في دارك... إتهن على قرابتة إصغارك

www.Tadris.TN 55.635.666 26.222.159





ج-ضع عناصر الترقيم في الأماكن المبينة على الرسم.



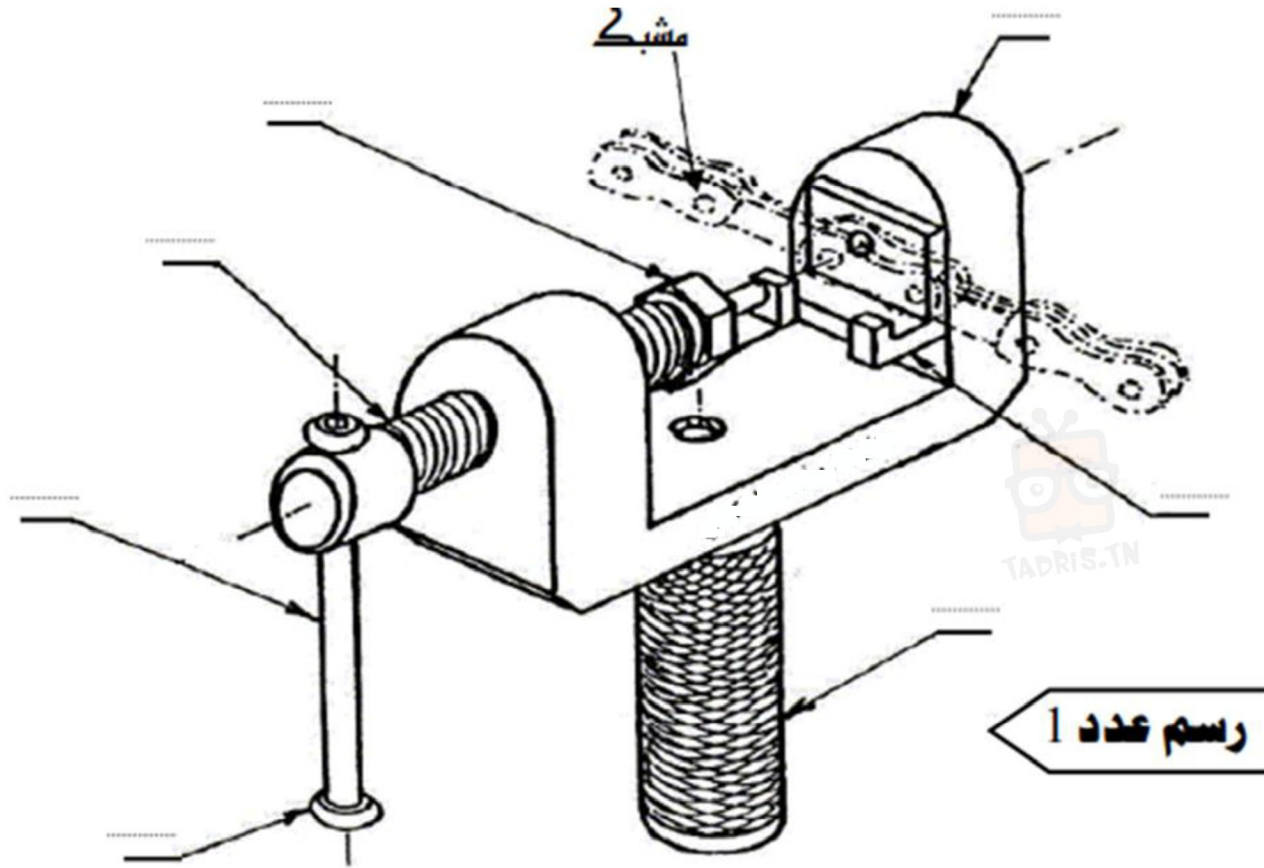
فرض تألّيفي عدد 1



المنتج : مفك مشابك

التقديم : يمثل الرسم التالي مفك مشابك يستعمل لفك سلسلة عجلة الدراجات العادية أو

الدراجات النارية



رسم عدد 1



فيها دارك... إتهنحون على قرابتة إصغارك

www.Tadris.TN 55.635.666 26.222.159



العمل المطلوب:

أ- قراءة الرسم الشامل :

(1) ألون على الرسم الشامل صفحة 4/2 الأجزاء المرئية من القطع التالية :

- المقبض (7) باللون الأزرق
- الجسم (1) باللون الأصفر
- البرغي (2) باللون الأحمر



في دارك... إتهن على قرابتة إصغارك

www.Tadris.TN 55.635.666 26.222.159





(2) ما هو دور التخديش الموجود على المساحة الجانبية للمقبض (7):



(3) ما هو نوع الرسم 1 الموجود في الصفحة 1/4:



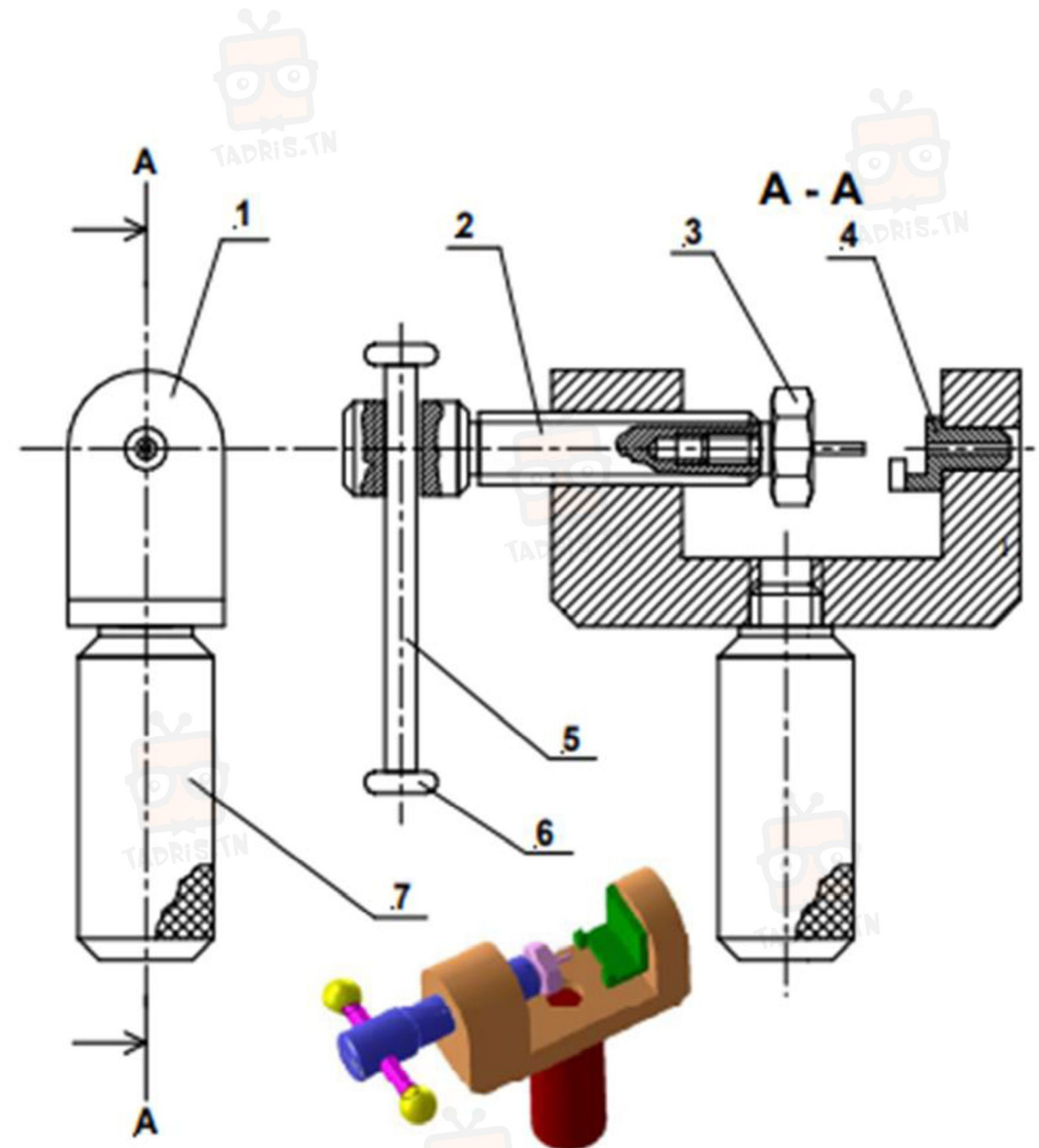
(4) أتمم ترقيم القطع على الرسم 1 مستعينا بالرسم الشامل صفحة 4/2 :



في دارك... إتهن على قرابتك إصغارك

www.Tadris.TN 55.635.666 26.222.159







	فولاذ	مقبض	1	7
	فولاذ	مثنت	2	6
	فولاذ	ذراع التحكم	1	5
	فولاذ	فك التثبيت	1	4
	فولاذ	صمولة	1	3
	فولاذ	برغي التحكم	1	2
	فولاذ	جسم	1	1
ملاحظات	المادة	التسمية	العدد	الرقم

المدرسة الإعدادية
TADRIS.TN

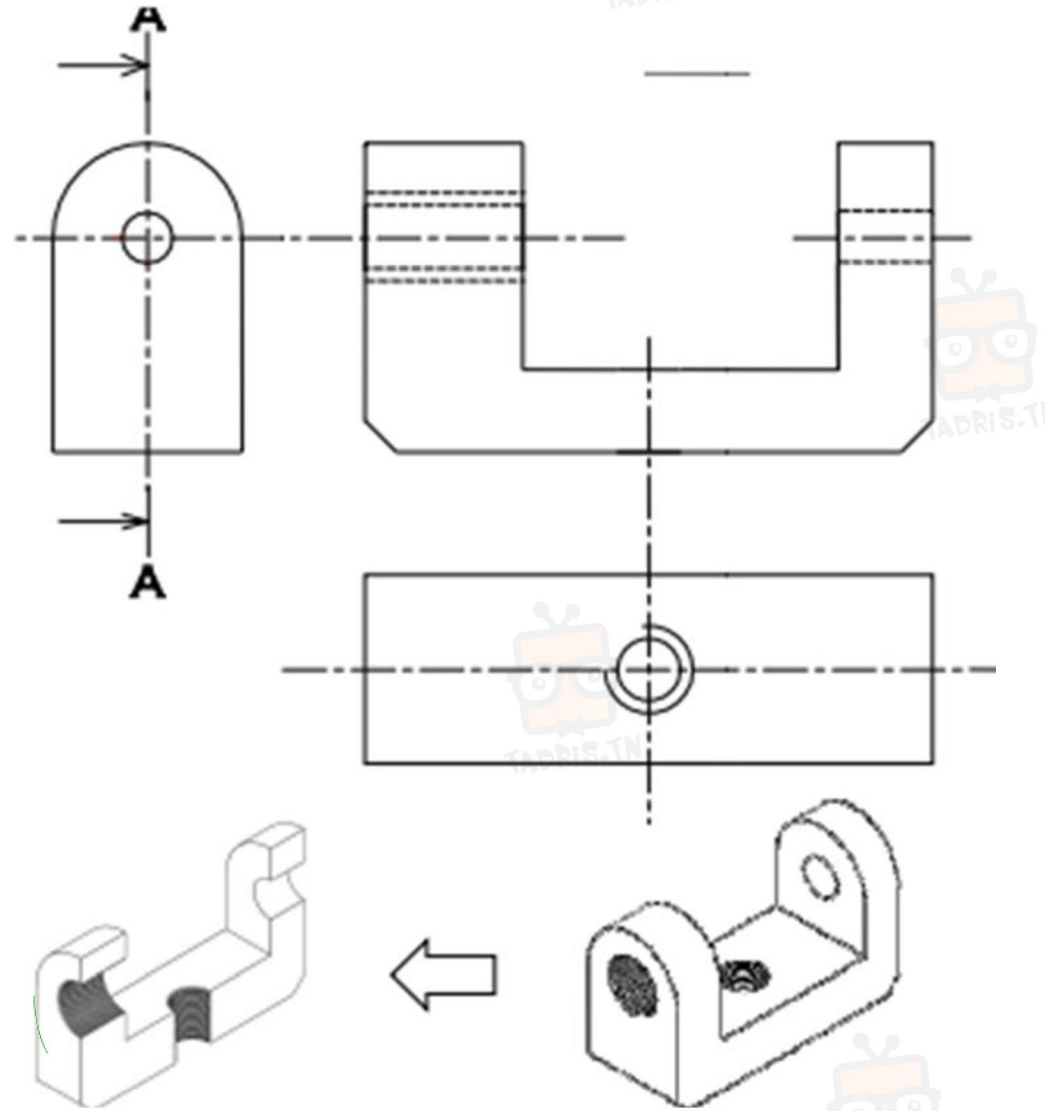
السلم 1:1		مفك مشابك	الأستاذ
	A4		التاريخ



في دارك... إتهن على قرابتك إصغارك



القطاع البسيط :



1- أتم رسم المساقط للجسم (1) مع الترقيم التام للقطعة :

2- أكمل المسقط الرأسي للجسم (1) بإجازة القطاع المطلوب :



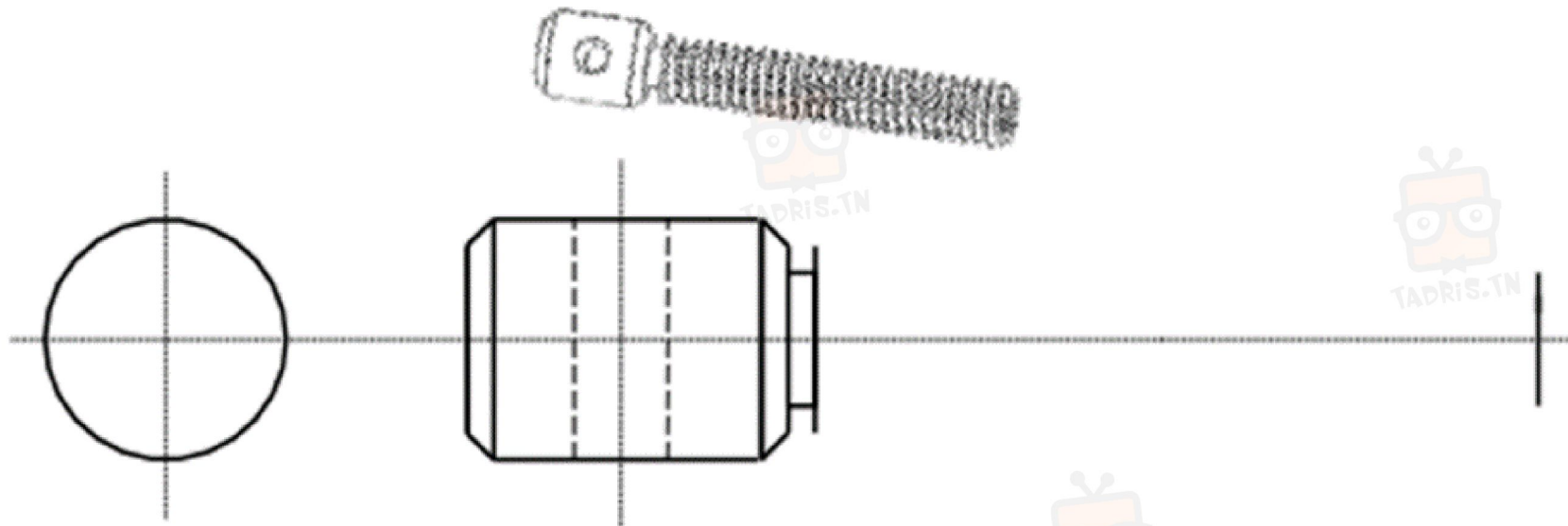
	فولاذ	جسم	1	1
ملاحظات	المادة	التسمية	العدد	الرقم
المدرسة الإعدادية.....				
السلم 1:1				الأستاذ.....
	A4	مفك مشابك		التاريخ.....



رسم اللولب :

1- ما هو عدد الأجزاء الملوّية في المنتج مفك مشابك :

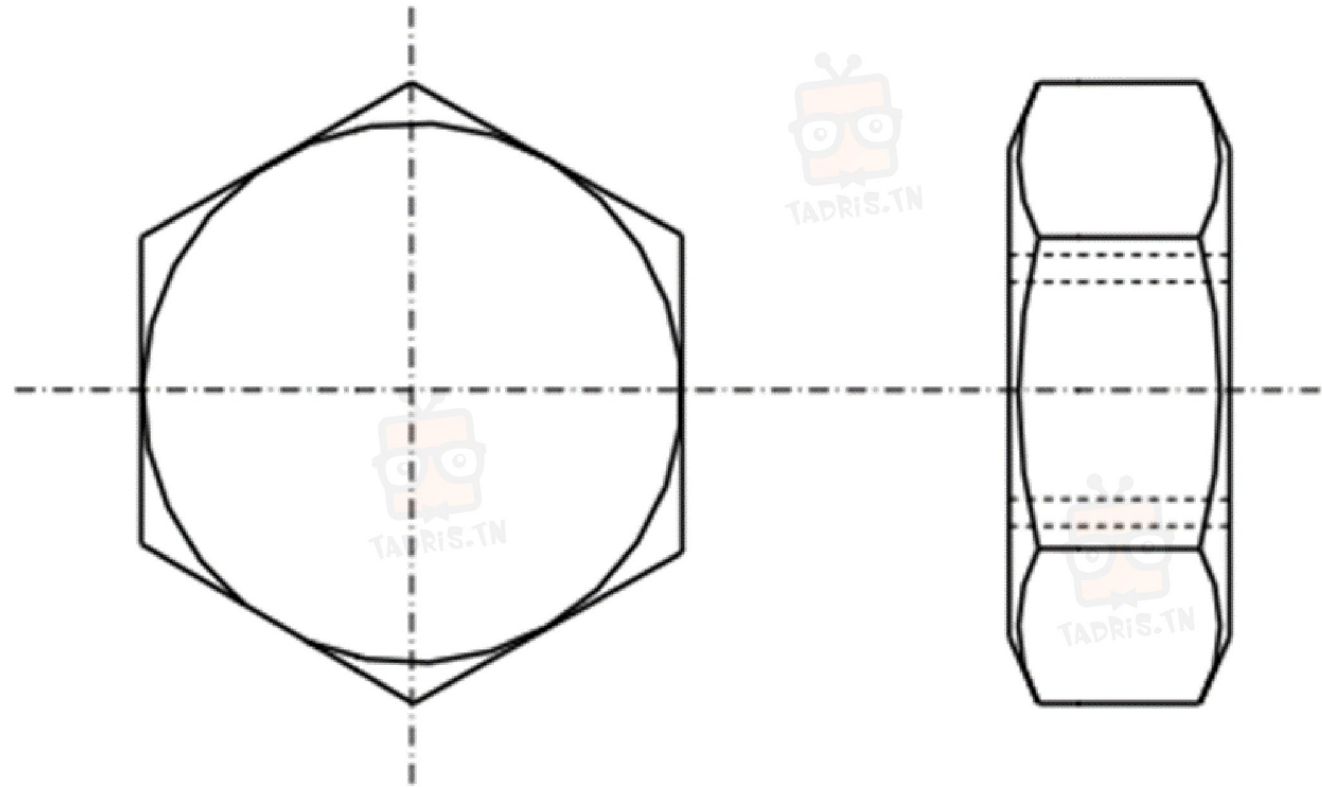
2- أكمل رسم البرغي رقم (2) للمفك حسب القياسات الموجودة على الرسم مع ترقيمه : دون اعتبار الأجزاء المخفية



في دارك... إتهنّ على قرابتة إصغارك



3- أكمل رسم المساقط للصمولة (3) حسب القياسات الموجودة بالرسم :



في دارك... إتهن على قرابتة إصغارك

www.Tadris.TN 55.635.666 26.222.159

